

# Řada OPBH10N

Vysoko úrovňový vychystávací vozík  
Pohon na střídavý proud • **1.0 tun**

**OPBH10N**  
**OPBH10NH**

## Nepřekonatelný ve výškách ..... a ergonomicky prvotřídní

Vychystávací vozíky řady OPBHN nabízejí nevídanou úroveň ekonomičnosti při práci ve skladových prostorách. Díky schopnosti vychystávat ve výškách od 4,7 m do neuvěřitelných 11,5 m – nejvyšší dosah na trhu – a pracovat i v nejužších

ulíčkách nepřijde nazmar ani jeden metr čtvereční! Unikátní konstrukce těchto vozků navíc umožní jeho obsluhu pracovat v pohodlí a rychle v bezpečném prostředí kabiny stroje.

Oba modely jsou vybaveny revolučním stožárem Visionmast, který umožňuje pozoruhodně volný výhled a má vysokou zbytkovou nosnost. Inovativní stabilizátor – aktivní kontrola výkyvů (ASC), kterým jsou standardně vybaveny stožáry s výškou zdvihu 5,1 m a vyšší, snižuje prostoje v důsledku výkyvů stožáru o 50 % při standardní práci.

Vyberte si výkonný model 48V OPBH10NH a získáte hydrauliku i motor poháněné střídavým proudem, které generují nejvyšší rychlost zdvihu na trhu. Tento model i model 24V OPBH10N jsou vybaveny nejrůznějšími pomocnými funkcemi pro obsluhu. Modely jsou vhodné pro vedení pomocí postranních vodičích lišt, pomocí zabudovaného indukčního vedení, i pro provoz bez vedení. U obou modelů je možnost vybrat si z celé řady specifikací tak, aby splňovaly konkrétní potřeby – včetně volby různých šířek podvozků a kabin, kapacity baterie, vzhledu kontrolního panelu či výšky vodičích lišt.

### Rám a karosérie

- **Výběr ze 3 možností šířky podvozku a 4 možností šířky kabiny** umožní stroj přizpůsobit různým pracovním podmínkám.
- **Snižené těžiště** a zdvojená řídicí kola jsou zárukou vysoké stability a snížení výšky kroku.
- **Inovativní konstrukce** kombinuje atraktivní design s mimořádnými ergonomickými parametry.

### Stožár a vidlice

- **Stožár Triplex** je vhodný pro použití v podmínkách vyžadujících nízkou stavební výšku.
- **Revoluční stožár Visionmast s výbornou průhledem** nabízí bezkonkurenční výhled vpřed při jezdě se zatíženými vidlicemi – a vysokou zbytkovou nosností.
- **Inovativní aktivní kontrola výkyvů (ASC)** je standardní funkcí pro výšku plošiny 5100 mm a vyšší, minimalizuje výkyvy stožáru a snižuje související prostoje o 50 %.



# Řada OPBH10N

Vysoko úroňový vychystávací vozík

Pohon na střídavý proud • 1.0 tun

Charakteristiky				
1.1	Výrobce (zkratka)		Mitsubishi	Mitsubishi
1.2	Označení výrobního typu		OPBH10N	OPBH10NH
1.3	Pohon: (akumulátor, diesel, plyn, benzín)		Aku	Aku
1.4	Způsob obsluhy: pěší, stojící, sedící (obsluha)		Vstoje	Vstoje
1.5	Nosnost	Q kg	1000	1000
1.6	Vzdálenost těžiště	c (mm)	400/600	400/600
1.8	Vzdálenost čela vidlic od osy přední nápravy (vidlice dole)	x (mm)	210	210/350
1.9	Rozvor kol	y (mm)	1490	1490/1525
Hmotnost				
2.1	Hmotnost vozíku s baterií max. hmotnosti	kg	3400*	4200*
2.2	Zatížení náprav s jmenovitým nákladem a baterií max. hmotnosti, hnací/vidlicová	kg	1050/3350*	1360/3840*
2.3	Zatížení náprav bez nákladu s baterií max. hmotnosti, hnací/vidlicová	kg	1450/1950*	2070/2130*
Kola				
3.1	Pneumatiky: PT=Power Thane, Vul=Vulkollan, hnací/vidlicové		Vul/Vul	Vul/Vul
3.2	Rozměry kol, hnací	(mm)	360x140	360x140
3.3	Rozměry kol, vidlicové	(mm)	150x100	150x100
3.5	Počet kol, hnací/vidlicové (x=hnací)		1x / 4	1x / 4
3.6	Rozchod, strana hnací	b10 (mm)	867 - 1270	867 - 1270
Rozměry				
4.2	Stavební výška stožáru (viz tabulky)	h1 (mm)	Viz tabulku	Viz tabulku
4.4	Výška zdvihu (viz tabulky)	h3 (mm)	Viz tabulku	Viz tabulku
4.5	Celková výška s vysunutým stožárem	h4 (mm)	Viz tabulku	Viz tabulku
4.7	Výška k horní části ochranného rámu	h6 (mm)	2260	2260
4.10	Výška opěrných ramen	h8 (mm)	151	151
4.11	Dodatečný zdvih	h9 (mm)	750	750
4.14	Výška zvednuté stupačky	h12 (mm)	Viz tabulku	Viz tabulku
4.15	Výška vidlice, poloha dole	h13 (mm)	85	85
4.19	Celková délka	l1 (mm)	3250	3250
4.20	Délka k čelu vidlice (včetně tloušťky vidlice)	l2 (mm)	2095	2095
4.21	Celková šířka	b1 / b2 (mm)	1016/1000-1590	1016/1000-1590
4.22	Rozměry vidlice (tloušťka, šířka, délka)	s / e / l (mm)	40/120/1150	40/120/1150
4.25	Vnější šířka včetně vidlic (minimum/maximum)	b5 (mm)	540	540
4.27	Šířka přes vodící rolly (min.)		1260	1260
4.32	Světlná výška ve středu rozvoru kol, (vidlice dole)	m2 (mm)	45	45
4.33a	Šířka pracovní uličky (Ast) s paletami 1000 x 1200 mm břemeno napříč	Ast (mm)	1400	1400
4.34a	Šířka pracovní uličky (Ast) s paletami 800 x 1200 mm břemeno podélně	Ast (mm)	1300	1300
4.35	Poloměr otáčení	Wa (mm)	1705	1705, 1745
4.41	Šířka přepravní uličky (paleta 1000 x 1200 mm podélně & 200mm světlost)	l8 (mm)	Viz tabulku	Viz tabulku
Výkon				
5.1	Pojezdová rychlost, s/bez břemene	km/h	9.0 / 9.0	9.0 / 9.0
5.2	Zdvihací rychlost, s/bez břemene	m/s	0.20 / 0.30	0.35 / 0.40
5.3	Spouštěcí rychlost, s/bez břemene	m/s	0.40 / 0.45	0.40 / 0.45
5.10	Provozní brzdy (mechanické/hydraulické/elektrické/pneumatické)		Electric	Electric
Elektromotory				
6.1	Výkon hnacího motoru (krátkodobý provoz 60 min)	kW	3.5	3.5
6.2	Výkon motoru zdvihu při koeficientu zatížení 15%	kW	5.0	8.5
6.4	Akumulátor, napětí / kapacita při 5-hodinovém vybíjení	V/Ah	24 / 775	48 / 465, 775
6.5	Hmotnost akumulátoru	kg	591	746, 1119
Různé				
8.1	Druh řízení		Plynulá	Plynulá

S ohledem na neustálý vývoj může dojít ke změnám oproti zde uvedeným údajům.

\* Platformheight 6,100 mm



Stožár Visionmast s výborným průhledem



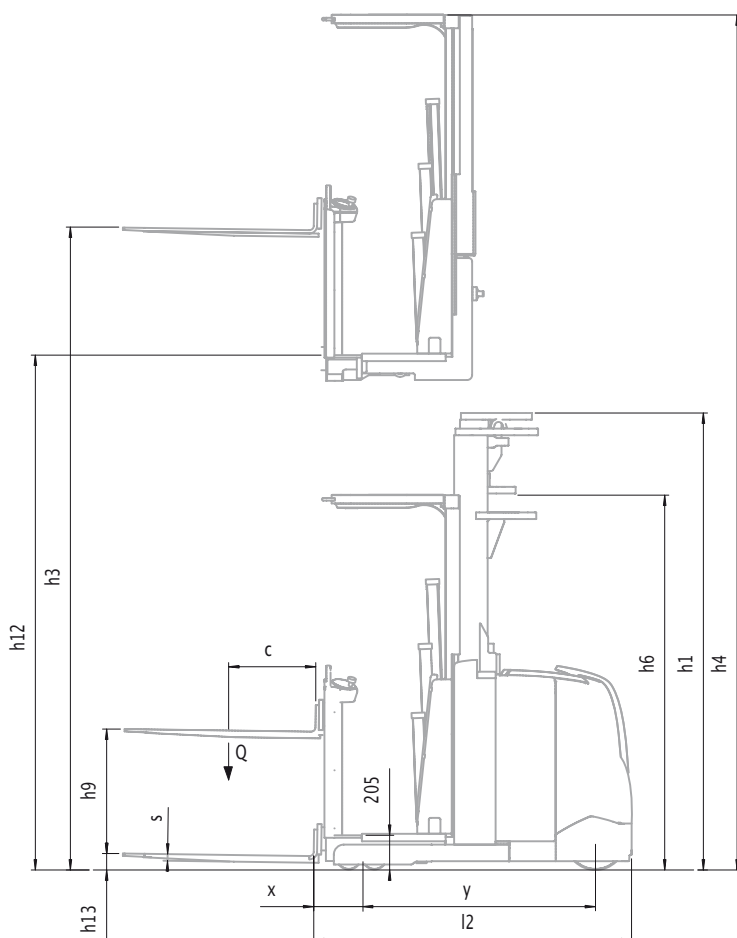
Snadno přístupná konstrukce kabiny



Oblá lehce ovladatelná vrátka



Uživatelsky přívětivé joystickové řízení

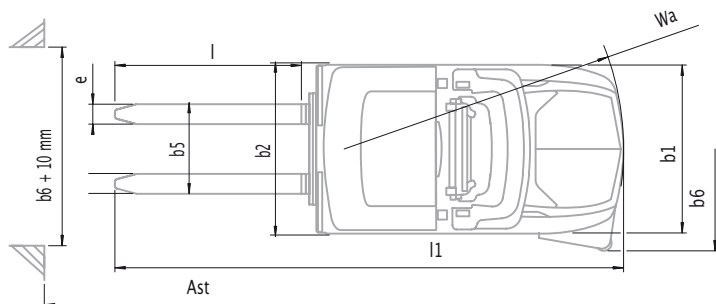


		OPBH10N				
Typ stožáru		h12	h1	h4	h3	h12 +1500
		mm	mm	mm	mm	mm
Duplex	3200	2237	5250	3830	4700	
	3500	2417	5550	4130	5000	
	4200	2757	6250	4830	5700	
	4800	3032	6850	5430	6300	
	5200	3237	7250	5830	6700	
Triplex	6200	3737	8250	6830	7700	
	4100	2237	6150	4730	5600	
	4600	2237	6650	5230	6100	
	5100	2417	7150	5730	6600	
	6100	2757	8150	6730	7600	
	7000	3032	9050	7630	8500	
	7700	3437	9750	8330	9200	
8100	3577	10150	8730	9600		

		OPBH10NH				
Typ stožáru		h12	h1	h4	h3	h12 +1500
		mm	mm	mm	mm	mm
Duplex	3200	2237	5250	3830	4700	
	3500	2417	5550	4130	5000	
	4200	2757	6250	4830	5700	
	4800	3032	6850	5430	6300	
	5200	3237	7250	5830	6700	
Triplex	6200	3737	8250	6830	7700	
	4100	2237	6150	4730	5600	
	4600	2237	6650	5230	6100	
	5100	2417	7150	5730	6600	
	6100	2757	8150	6730	7600	
	7000	3032	9050	7630	8500	
	7700	3437	9750	8330	9200	
	8100	3577	10150	8730	9600	
	8600	3737	10650	9230	10100	
	9300	3997	11350	9930	10800	
10000	4207	12050	10630	11500		

		Minimální šířka dopravní uličky		
Typ stožáru		OPBH10N 775 Ah	OPBH10NH 465 Ah	OPBH10NH 775 Ah
1200 x 1000 Příčné		3256	3256	3422
1200 x 800 Podélně		3371	3371	3546
1200 x 800 Příčné		3145	3145	3322

\* Včetně 200 mm bezpečnostní rezervy a vidlic 1000 mm nebo 1150 mm



Ast = Šířka pracovní uličky

Ast3 = Šířka pracovní uličky (b12 ≤ 1000 mm)

$Ast = Wa + \sqrt{(l6 + x)^2 + (b12 / 2)^2} + a$

Ast3 = Wa + l6 + a + x

Wa = Poloměr otáčení

l6 = Délka palety

x = Vzdálenost čela vidlic od osy přední nápravy

b12 = Šířka palety

a = Bezpečnostní vzdálenost = 2 x 100 mm

### Aktivní kontrola výkyvů (ASC)

Systém ASC s inteligentními tlakovými senzory a speciálním softwarem Mitsubishi aktivně reaguje na výkyvy, které se vyskytují při brzdění nebo při zrychlení při práci ve výškách. Rozpětí výkyvu může být sníženo až o 85 % při zvýšení produktivity o 6 % při standardní práci.





Přehledný displej



Podlaha s průhledy



Lehký kryt akumulátorů

## Pohon

- **Výkonný motor na střídavý proud** u obou modelů je zárukou vysokého výkonu a plynulého, tichého, řízeného i úsporného provozu – při snížení servisních nákladů.

## Řízení

- **Malý poloměr otáčení** znamená výjimečnou manévrovatelnost i ve velmi úzkých uličkách.

## Brzdy

- **Regenerativní brzdění** zajišťuje účinnou kontrolu, snížení opotřebení brzd a delší pracovní interval.
- **Volitelná funkce brzdění na konci uličky** omezuje rychlost při které vozík vyjíždí z uličky – minimalizuje riziko nehod.

## Hydraulika

- **Výkonný hydraulický motor na střídavý proud** u modelu OPBH10NH poskytuje plynulý řízený rychlý zdvih – nejrychlejší na trhu.

## Elektrické a kontrolní systémy

- **Akumulátory s vysokou kapacitou** k dispozici až 775 Ah pro dlouhé pracovní směny.
- **Bateriové válečky** díky nim je boční výměna akumulátorů rychlá a snadná a bezpečná.
- **Vedení indukční nebo pomocí vodičích lišt** je k dispozici pro velmi úzké uličky – s možností výběru výšky nastavení vodičích lišt 40 mm nebo 100 mm.
- **Kontrolní systém nové generace** se startováním pomocí PIN kódu řídicí jednotka nastaví parametry výkonu, které dokonale odpovídají nákladu, pracovním podmínkám i řidiči.
- **Lehký kryt akumulátorů** umožňuje výběr přístup pro potřeby údržby.
- **Diagnostika na palubní desce** umožňuje rychlou a snadnou detekci poruch pomocí servisního menu na LCD displeji.

## Prostředí řidiče a řízení

- **Technologie aktivní kontroly výkyvů (ASC)** zvyšuje produktivitu, bezpečnost a pohodlí řidiče.
- **Unikátní konstrukce ergolift** zdvihací mechanismus pod podlahou kabiny a v důsledku toho tenčí stěna kabiny – spolu se zdvihem palety (až do 750 cm) umožňuje snadnější přístup k nákladu.
- **Unikátní boční vrátka** jsou pohodlné, když se o ně opřete (díky oblému tvaru) a snadno se otevírají (díky lehké hliníkové konstrukci)
- **Rozdělná řídicí jednotka** dále vylepšuje přístup k nákladu a snižuje riziko náhodného spuštění stroje při vyklonění ven z vozíku.
- **Ergonomické řízení** včetně joystickového řízení a induktivního detektoru rukou (umožňující provoz stroje pouze jsou-li obě ruce obsluhy v kabině) pro bezpečný a přesný provoz vozíku v uličce.
- **Umístění řízení** může být na straně vidlic nebo na straně stožáru, dle výběru podle podmínek používání.
- **Přehledný informační LCD displej** upozorňuje obsluhu a servisní pracovníky na možné problémy – pomáhá předcházet škodám, zlepšuje výkonnost a doporučuje údržbu.
- **Průhledy v podlaze kabiny** umožňují dobrý výhled na opěrné nohy.

- **Protiskuzová podlahová podložka** je speciálně konstruována s ohledem na pohyb obsluhy v různých částech kabiny pro maximální přilnavost.

- **Funkce pro pohodlné ovládání** zahrnují aktivní kontrolu výkyvů, výškově nastavitelnou opěrku zad, nízký nástupní schod (205 mm) a ergonomicky tvarovanou kabinu.

## Ostatní funkce

- **Funkce rychlého přístupu** spolu s dlouhým servisním intervalem, prokázanou spolehlivostí dílů, rychlou detekcí poruch a technologií střídavého proudu zajišťuje nízké provozní náklady.
- **Volitelné funkce**
- **Vedení indukční nebo pomocí vodičích lišt**
- **Automatické brzdění na konci uličky**
- **Jméno/logo/grafika zákazníka** na bočních panelech
- **Spínací skříňka** namísto PIN kódu
- **Pracovní světla a světla v kabině**
- **Široký výběr rozměrů vidlic**
- **Vypnutí zdvihu s funkcí přetížení**
- **Automatické zastavení** při překážce v uličce
- **Aktivní kontrola výkyvů** (výška plošiny < 5100mm)
- **Mrazírenská úprava** (třída III, -35° C)
- **Koš pro vychystávání** (max. duplex stožár 4200 mm)



OPBH10N

# Když spolehlivost je vše, na čem záleží

Stejně jako všechny produkty pod značkou Mitsubishi i naše stroje a vybavení pro manipulaci s materiálem využívají značných zdrojů a nejmodernějších technologií jedné z největších světových korporací. Když vám tedy slibíme **kvalitu, spolehlivost a výhodnou investici**, víte, že je zaručeně dodáme.

Všechny modely naší rozsáhlé řady vysokozdvizných vozíků a skladové techniky, které získaly řadu ocenění, jsou konstruovány tak, aby odpovídaly vysokým nárokům a aby vydržely pracovat pro vás..... každý den ... celá léta ... jakoukoliv práci ... za jakýchkoliv podmínek.

Chceme zajistit, aby váš stroj byl neustále produktivní, proto máme síť místních obchodních zástupců – pečlivě vybraných pro jejich spolehlivost při péči o zákazníky... s podporou organizace Mitsubishi Forklift Trucks.

Služby poskytované na místní úrovni zahrnují vše od stanovení nejlepšího modelu a jeho konfigurace pro konkrétní použití ve vašich pracovních podmínkách, po poskytnutí výhodných balíčků flexibilního financování a plánů údržby, bezkonkurenčních záruk, krátkodobých i dlouhodobých pronájmů a rychlých služeb a servisu u zákazníka ... a také nejrychlejší a nejspolehlivější dodávku náhradních dílů v tomto segmentu produktů a služeb.

Jenom Mitsubishi vám může poskytnout takovou kombinaci ve světovém měřítku výjimečné kvality konstrukce i technologií a dokonalého místního servisu ... jenom Mitsubishi vám nabízí takovou kvalitu produktů za tak přijatelné ceny... a jenom pro Mitsubishi je spolehlivost tak vysokou prioritou jako pro vás. Kontaktujte místního obchodního zástupce a uvidíte, co pro vás Mitsubishi může udělat.

Nejbližšího obchodního zástupce najdete na [www.mitforklift.com](http://www.mitforklift.com)



WCZSM1010 (12/10)  
© 2010 MCFE  
Printed in The Netherlands

[mitforklift@mcf.nl](mailto:mitforklift@mcf.nl) [www.mitforklift.com](http://www.mitforklift.com)

POZNÁMKA: Specifikace týkající se výkonnosti se mohou lišit v závislosti na standardních výrobních odchylkách, typu pneumatik, stavu povrchu, po kterém se vozík pohybuje, účelu použití či prostředí ve kterém vozík pracuje. Vozíky mohou být vybaveny s nadstandardními funkcemi. Speciální požadavky na výkon a konfigurace, které jsou dostupné na místním trhu, projednejte se svým dealerelem vysokozdvizných vozíků Mitsubishi. Mitsubishi dodržuje politiku stálého zlepšování svých produktů. Z tohoto důvodu se mohou některé materiály, možnosti či funkce změnit bez předchozího upozornění.